

SkyLine Premium 10xGN2/1, plynový

POL. #: _____

MODEL #: _____

PROJEKT # _____

SIS # _____

AIA # _____



217883 (ECOG102B2G0)

SkyLine Premium,
konvektomat, 10xGN2/1, PL

Zkrácená specifikace

Položka č.

SkyLine Premium, konvektomat, 10xGN2/1, PLYN, digitální ovládání

- integrovaný bojlerový vyvíječ páry
- měření a regulace skutečné vlhkosti pomocí LAMBDA Sondy (nastavení sytosti páry v 11 úrovních)
- OptiFlow: optimalizovaný rozvod vnitřního proudění vzduchu pomocí 5-rychlostního ventilátoru
- SkyClean: automatický integrovaný systém mytí komory s integrovanou funkcí odvápňování bojleru; 5 automatických mycích cyklů (soft, medium, strong, Xtra-strong, pouze oplach)

PROVOZNÍ REŽIMY:

MANUÁLNÍ režim: příprava pokrmů pomocí klasického nastavení všech základních a doplňkových funkcí.

PROGRAMOVÝ režim: vaření pomocí uložených programů v paměti (100 programů s až 4 fázemi)

- Speciální programy: regenerace; EcoDelta

Funkce automatického zálohování

- USB port: programování, zálohování, HACCP stahování dat
- pokrmová sonda
- Dvojitě dveřní sklo s LED osvětlením

Dodáváno vč. vnitřních vodících ližin na GN - rozteč 67mm

Hlavní funkce a vlastnosti

- Digitální ovládací panel s LED podsvícenými tlačítky a průvodcem nastavení
- Vyvíjení páry v integrovaném bojleru: přesné dávkování množství páry a teploty v závislosti na množství upravovaném pokrmu.
- Real Humidity Control: přímé měření a automatická regulace vlhkosti v komoře pomocí Lambda sondy. Vlhkost je automaticky regulována v závislosti na množství a velikosti připravovaného pokrmu
- Horkovzdušný cyklus (25°-300°C): obzvláště vhodné pro přípravu pokrmů při nízké vlhkosti
- Kombinovaný cyklus (25°C-300°C): řízená kombinace horkého vzduchu a páry s regulací vlhkosti pro optimální výsledky, snížené váhové úbytky a zkrácení času.
- Nízkoteplotní pára (25-99°C): vhodné pro SousVide, regeneraci a přípravu delikátních pokrmů.
Parní režim 100°C: pro přílohy, zeleninu, mořské plody a mnohé další pokrmy
Přehřátá pára (101-130°C)
- EcoDelta program: pro šetrnou úpravu pokrmů. Teplota úpravy je automaticky nastavována v závislosti na teplotě uvnitř pokrmu (vyžaduje použití pokrmové sondy).
- Regenerace/Ohřev: přednastavený program pro banketovou regeneraci i regeneraci/ohřev v GN nádobách
- Programový režim: paměť až na 100 uživatelských programů, každý s možností nastavení až 4 fází.
- Ventilátor: 5 rychlostí nastavitelných od 300 do 1500 ot./min., reversním chodem pro zajištění ideální rovnoměrnosti. Fce. automatické brzdy - zastavení otáčení za méně než 5 vteřin po otevření dveří konvektomatu.
- Jednobodová pokrmová sonda je standardní součástí zařízení.
- Automatické zchlazení komory a funkce Automatického předhřevu (vypínatelný)
- SkyClean: automatický integrovaný systém mytí komory s Green Funkcemi pro úspory energie, vody a chemie. 5 automatických cyklů podle intenzity zněčištění (soft, medium, intenzivní, extra-intenzivní, studený oplach). Integrovaná funkce odvápňování bojleru.
- K dispozici různé typy detergentů: pevné v tabletách (bez fosfátů), tekuté (vyžaduje zásobník jako extra příslušenství).
- GreaseOut: příprava pro systém odlučování a následný sběr tuků (extra příslušenství)
- USB port: programování, stahování HACCP a FoodSafeControl dat, uložení nastavení; připojení speciální Sous-Vide teplotní sondy (extra příslušenství)
- Back-Up režim s autodiagnostikou: aktivována v případě výskytu poruchy (přepnutí na nouzový režim) nebo přerušeni přívodu energie.
- Kapacita: 10 GN 2/1 nebo 20 GN 1/1.
- Systém distribuce vzduchu OptiFlow pro dosažení maximálního výkonu při chlazení/ohřevu i při regulaci teploty díky speciální konstrukci komory.

SCHVÁLENO: _____

Konstrukce

- Dvojité dveřní sklo s otevřenou rámovou konstrukcí pro chladný venkovní dveřní panel. Snadno rozevíratelné vnitřní sklo na pantech pro snadné čištění.
- Hygienické provedení vnitřní komory, bezešvé, s oblymi rohy pro snadné čištění.
- Konstrukce z kvalitní nerez ocele třídy AISI304
- Servisní přístup k řídicí elektronické desce skrze přední panel
- Stupeň ochrany proti průniku vody: IPX5
- Dodáváno vč.: vedení na GN2/1 - rozteč 67mm.

Uživatelské rozhraní & Správa dat

- Připravená konektivita pro vzdálený přístup v reálném čase a monitoring HACCP (vyžaduje volitelné příslušenství).
- Připraveno na připojení pro přístup ze vzdáleného bodu v reálném čase a datového monitorování (vyžaduje volitelné příslušenství - kontaktujte nás pro další informace).

Udržitelnost



- Certifikace Human Centered Design - 4**** pro ergonomii a použitelnost.
- Ergonomická konstrukce madla dveří komory. Umožňuje obsluhu otevření konvektomatu i pouze pomocí "ramene" (Registrovaný design EPO)
- Možnost nastavení sníženého výkonu/spotřeby energie. Obzvláště vhodné pro pomalé pečení a pečení přes noc.

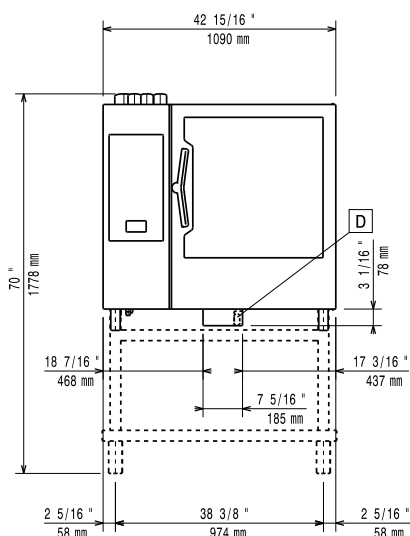
Extra příslušenství

- Vodní filtr s kartridží, průtokoměr, konvektomaty 6&10x1/1 se zvýšeným parním provozem PNC 920003
- Automatický změkčovač pro konvektomaty, s automatickou regenerací pryskyřicové náplně PNC 921305
- Sada koleček pro podstavby 6&10x1/1,2/1 (nelze pro rozložené podstavby) PNC 922003
- GN1/1 - rošt, nerez AISI304, sada 2ks PNC 922017
- Rošt na kuřata, GN1/1, na 8 kuřat (á 1.2kg), sada 2ks PNC 922036
- Rošt GN1/1, nerezový AISI304 PNC 922062
- Rošt GN2/1, nerezový AISI304 PNC 922076
- Sprcha pro boční montáž (montuje se na vnější stranu konvektomatu a obsahuje i držák k montáži na konvektomat) PNC 922171
- GN2/1 - rošt, nerez AISI304, sada 2ks PNC 922175
- Plech perforovaný na 5ks baget (400x600x38mm) - hliníkový se silikonovou antiadhezní vrstvou. PNC 922189
- Plech PEKAŘSKÝ na pečení - děrovaný, uzavřený ze všech 4 stran (400x600x20mm) - alu PNC 922190
- Plech PEKAŘSKÝ na pečení - plný, uzavřený ze všech 4 stran (400x600x20mm) - alu PNC 922191
- GN1/1 - smažicí a fritovací koše, sada 2ks Vhodné pro: - fritování/smažení bez pachu a přebytečného tuku (hranolky, krokety, brambory, zelenina, - masa, ryby, obalované polotovary) - ideální pro vaření Sous-Vide (vaření ve vakuu) v konvektomatu - vhodné i pro vaření v páře (zelenina, brambory, vejce) PNC 922239

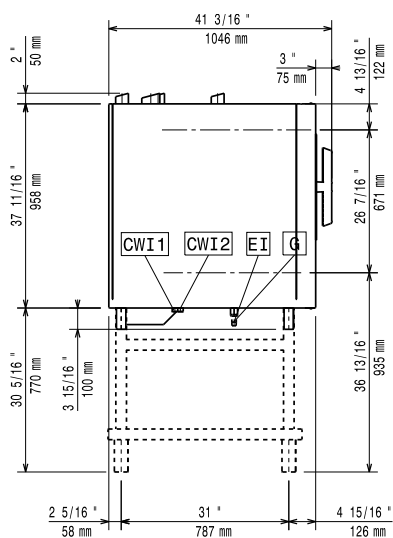
- Rošt PEKAŘSKÝ(400x600mm) - nerezový PNC 922264
- Systém dvoustupňového otevírání dveří pro konvektomaty s podélným ukládáním GN nádob (pro 6x1/1 až 10x2/1) PNC 922265
- Rošt na kuřata, GN1/1, na 8 kuřat (á 1.2kg) PNC 922266
- GN1/1 - rošt + 6 grilovací jehlice, pro podélné i příčné konvektomaty PNC 922325
- Držák/rám pro grilovací jehlice, GN1/1 (pro 4 dlouhé nebo 6 kratších) PNC 922326
- Grilovací jehlice, příčné, sada 6ks PNC 922328
- Víceúčelový hák na zavěšení masa v konvektomatu (háček se zavěšuje na rošt, který se objednává zvlášť). Vhodné pro: pečení kachen (Pekingská kachna atd.) a velkých kusů mas; maso nemusíme během pečení otáčet, zajistí stejnoměrně upečenou křupavou kůrku. PNC 922348
- Sada pro ukotvení nohou, konvektomaty 6&10 vsunů, v. 100-130mm PNC 922351
- Nádobna na tuk a šťávy, GN2/1-060, s výpustním ventilem PNC 922357
- Rošt na kachny GN1/1, na 8 kachen (á 1.8kg). Výhody použití roštu - bez nutnosti otáčení masa během pečení, bez nutnosti slévat přebytečný tuk během pečení, zajistí stejnoměrně upečenou křupavou kůrku PNC 922362
- Termoizolační plášť pro klec 10xGN2/1, konvektomaty a zchlazovače PNC 922366
- Vedení GN pro rozloženou otevřenou podstavbu 6&10x2/1 PNC 922384
- Držák na detergenty - nástěnný PNC 922386
- USB jednobodová sonda. PNC 922390
- Zavázeč klec s kolečky, 10x2/1, rozteč 65mm PNC 922603
- Zavázeč klec s kolečky, 8x2/1, rozteč 80mm PNC 922604
- Ližiny a madlo pro klec 6&10xGN2/1, pro konvektomaty PNC 922605
- Klec na pekařské plechy 8X(400x600), rozteč 80mm, s kolečky, pro 10x2/1 konvektomaty a zchlazovače PNC 922609
- Podstavba otevřená, s vedení plechů, pro konvektomaty 6&10x2/1 PNC 922613
- Podstavba skříňová, s 1 vedením plechů, pro konvektomaty 6&10xGN2/1 PNC 922616
- Sada pro napojení externích zásobníků na tekutý detergent a oplachový prostředek PNC 922618
- Sada k instalaci sestavy konvektomatů 6xGN2/1 (PL) na plynové konvektomaty 10xGN2/1 PNC 922625
- Zavázeč vozík pro klece 6&10x2/1GN, pro konvektomaty a zchlazovače PNC 922627
- Vozík pro zavázeč klec, pro CombiDuo 6x2/1 na 6/10x2/1 PNC 922631
- Sada pro napojení na odpad, NEREZ, prům. 50mm, 6&10 konvektomaty PNC 922636
- Sada pro napojení na odpad, PLAST, prům. 50mm, 6&10 konvektomaty PNC 922637
- Zavázeč vozík s 2 nádobami na sběr tuků a šťáv PNC 922638

• Sada pro sběr tuků a šřáv pro skříňové podestavby GN1/1-2/1 (2 nádoby a vypouštěcí ventil).	PNC 922639	<input type="checkbox"/>	• GN1/1 - plech na 8x sázená vejce/palačinky/hamburgery	PNC 925005	<input type="checkbox"/>
• Banketová klec s kolečky, pro 10x2/1 - 51 TALÍŘŮ, rozteč 75mm, konvektomaty a zchlazovače	PNC 922650	<input type="checkbox"/>	• GN1/1 - pečící plech s podélnými okraji	PNC 925006	<input type="checkbox"/>
• GN1/1-20mm - plech na sušení	PNC 922651	<input type="checkbox"/>	• Rošt na pečené brambory GN/1 - 28ks/rošt	PNC 925008	<input type="checkbox"/>
• GN1/1 - plech na sušení, rovný	PNC 922652	<input type="checkbox"/>	• Sada pro instalaci SkyLine konvektomatů na předchozí typ podestavby GN2/1	PNC 930218	<input type="checkbox"/>
• Podestavba otevřená, pro 6&10x2/1 konvektomaty - rozložená	PNC 922654	<input type="checkbox"/>			
• Dodatečné, boční tepelné odstínění ovládacího panelu, pro konvektomaty 10xGN2/1	PNC 922664	<input type="checkbox"/>			
• Dodatečné, boční tepelné odstínění ovládacího panelu, pro konvektomaty v sestavě CombiDuo 6x2/1 na 10x2/1	PNC 922667	<input type="checkbox"/>			
• Sada pro konverzi - Zemní plyn na LPG	PNC 922670	<input type="checkbox"/>			
• Sada pro konverzi - LPG na Zemní plyn	PNC 922671	<input type="checkbox"/>			
• Slučovač tahu pro plynové konvektomaty	PNC 922678	<input type="checkbox"/>			
• Sada pro bezpečnostní ukotvení konvektomatu ke zdi	PNC 922687	<input type="checkbox"/>			
• Vedení pro GN nádoby, pro otevřenou podestavbu 6&10x2/1	PNC 922692	<input type="checkbox"/>			
• Nožičky, sada 4 ks, černé, výškově stavitelné (100-115mm), pro konvektomaty 6&10 GN	PNC 922693	<input type="checkbox"/>			
• Držák na detergenty - do podestavby	PNC 922699	<input type="checkbox"/>			
• Grilovací rošt GN1/1, mřížkovaný "X"	PNC 922713	<input type="checkbox"/>			
• Držák teplotní sondy pro tekuté pokrmů. Držák se jednoduchým způsobem připevní na konstrukci vodicích lišt na plechy/GN nádoby bez nutnosti použití nářadí.	PNC 922714	<input type="checkbox"/>			
• Digestoř, s ventilátorem, konvektomaty 6&10x2/1	PNC 922729	<input type="checkbox"/>			
• Digestoř, s ventilátorem, pro CombiDuo 6x2/1 na 6&10x2/1	PNC 922731	<input type="checkbox"/>			
• Digestoř, bez ventilátoru, konvektomaty 6&10x2/1	PNC 922734	<input type="checkbox"/>			
• Digestoř, bez ventilátoru, pro CombiDuo 6x2/1 na 6&10x2/1	PNC 922736	<input type="checkbox"/>			
• Nožičky, sada 4 ks, výškově stavitelné (230-290mm), pro konvektomaty 6&10	PNC 922745	<input type="checkbox"/>			
• Plech pro tradiční statické pečení, v. 100mm	PNC 922746	<input type="checkbox"/>			
• Grilovací tál, oboustranný (hladký-vroubkovaný), 400x600mm	PNC 922747	<input type="checkbox"/>			
• Vozík pro sběrnou nádobu na tuk.	PNC 922752	<input type="checkbox"/>			
• Redukční ventil přívodního tlaku vody	PNC 922773	<input type="checkbox"/>			
• Prodloužení kondenzační trubky, 37cm	PNC 922776	<input type="checkbox"/>			
• GN1/1-20mm, plech s nepřilnavým povrchem Vhodný pro: - pečení (koláče, buchty, pizza, focaccia, chléb) - smažení (obalované řízky, zelenina, houby) - snadné mytí	PNC 925000	<input type="checkbox"/>			
• GN1/1-40mm, nepřilnavý povrch Vhodný pro: - pečení (koláče, buchty, pizza, focaccia, chléb) - smažení (obalované řízky, zelenina, houby) - snadné mytí	PNC 925001	<input type="checkbox"/>			
• GN1/1-60mm, plech s nepřilnavým povrchem	PNC 925002	<input type="checkbox"/>			
• Grilovací tál GN1/1, oboustranný (hladký-vroubkovaný), pro konvektomaty	PNC 925003	<input type="checkbox"/>			
• Grilovací rošt GN1/1, ALU	PNC 925004	<input type="checkbox"/>			

Zepředu

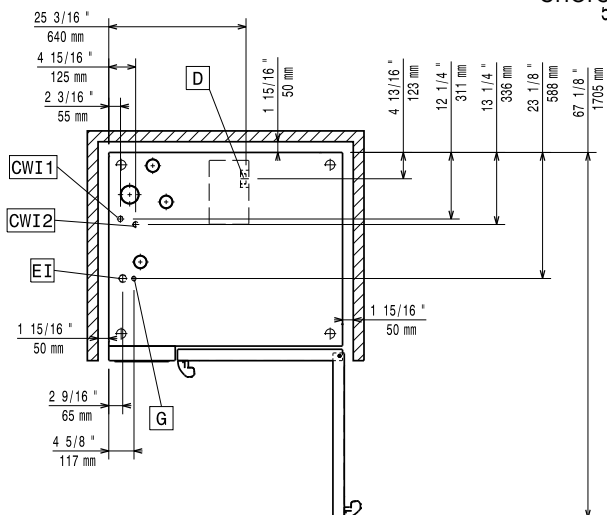


Boční



CWI1 = Napojení studené vody 1
 CWI2 = Napojení studené vody 2
 D = Odpad
 DO = Přepodávací odpadní trubka

EI = Elektrické napojení
 G = Plynové připojení

 Shora
 5t

Elektro

Napětí:	217883 (ECO102B2G0)	220-240 V/1 ph/50 Hz
Příkon výchozí:		1.5 kW
Příkon max:		1.5 kW
El. připojení přes samostatný vypínač		

Plyn

Plynový výkon:		47 kW
Standardní připravenost na plyn typu:		Zemní plyn G20
Napojení plynu ISO 7/1 - průměr:		1/2" MNPT
Jmenovitý tepelný výkon:		160223 BTU (47 kW)

Voda:

Napojení upravené "SV":		3/4"
Tlak:		1-6 bar
Odpad "D":		50mm
Požadavky na kvalitu vody, viz. návod k instalaci.		
Max.teplota přívodní vody:		30 °C
Chloridy:		<17 ppm
Vodivost:		>50 µS/cm

Instalace:

Electrolux Professional doporučuje napojení na upravenou vodu v závislosti na místních podmínkách.

Min. vzdálenost od zdi: 5cm vzadu a vpravo

Doporučený volný prostor pro servisní účely: 50 cm vlevo

Kapacita:

GN:	10 - 2/1 Gastronorm
Max. kapacita:	100 kg

Hlavní informace

Dveřní závěsy:	
Vnější rozměry, Šířka	1090 mm
Vnější rozměry, Hloubka	971 mm
Vnější rozměry, Výška	1058 mm
Netto váha:	195 kg
Převážná váha:	220 kg
Převážný objem:	1.59 m ³
Pokrmová sonda	X
Automatický čistící systém	X

ISO Certifikáty

ISO Standardy:	ISO 9001; ISO 14001; ISO 45001; ISO 50001
-----------------------	---

Extra příslušenství

• Vodní filtr s kartridží, průtokoměr, konvektomaty 6&10x1/1 se zvýšeným parním provozem	PNC 920003	<input type="checkbox"/>	• Termoizolační plášť pro klec 10xGN2/1, konvektomaty a zchlazovače	PNC 922366	<input type="checkbox"/>
• Automatický změkčovač pro konvektomaty, s automatickou regenerací pryskyřicové náplně	PNC 921305	<input type="checkbox"/>	• Vedení GN pro rozloženou otevřenou podestavbu 6&10x2/1	PNC 922384	<input type="checkbox"/>
• Sada koleček pro podestavby 6&10x1/1,2/1 (nelze pro rozložené podestavby)	PNC 922003	<input type="checkbox"/>	• Držák na detergenty - nástěnný	PNC 922386	<input type="checkbox"/>
• GN1/1 - rošt, nerez AISI304, sada 2ks	PNC 922017	<input type="checkbox"/>	• USB jednobodová sonda.	PNC 922390	<input type="checkbox"/>
• Rošt na kuřata, GN1/1, na 8 kuřat (á 1.2kg), sada 2ks	PNC 922036	<input type="checkbox"/>	• Zavážeční klec s kolečky, 10x2/1, rozteč 65mm	PNC 922603	<input type="checkbox"/>
• Rošt GN1/1, nerezový AISI304	PNC 922062	<input type="checkbox"/>	• Zavážeční klec s kolečky, 8x2/1, rozteč 80mm	PNC 922604	<input type="checkbox"/>
• Rošt GN2/1, nerezový AISI304	PNC 922076	<input type="checkbox"/>	• Ližiny a madlo pro klec 6&10xGN2/1, pro konvektomaty	PNC 922605	<input type="checkbox"/>
• Sprcha pro boční montáž (montuje se na vnější stranu konvektomatu a obsahuje i držák k montáži na konvektomat)	PNC 922171	<input type="checkbox"/>	• Klec na pekařské plechy 8X(400x600), rozteč 80mm, s kolečky, pro 10x2/1 konvektomaty a zchlazovače	PNC 922609	<input type="checkbox"/>
• GN2/1 - rošt, nerez AISI304, sada 2ks	PNC 922175	<input type="checkbox"/>	• Podestavba otevřená, s vedení plechů, pro konvektomaty 6&10x2/1	PNC 922613	<input type="checkbox"/>
• Plech perforovaný na 5ks baget (400x600x38mm) - hliníkový se silikonovou antiadhezní vrstvou.	PNC 922189	<input type="checkbox"/>	• Podestavba skříňová, s 1 vedením plechů, pro konvektomaty 6&10xGN2/1	PNC 922616	<input type="checkbox"/>
• Plech PEKAŘSKÝ na pečení - děrovaný, uzavřený ze všech 4 stran (400x600x20mm) - alu	PNC 922190	<input type="checkbox"/>	• Sada pro napojení externích zásobníků na tekutý detergent a oplachový prostředek	PNC 922618	<input type="checkbox"/>
• Plech PEKAŘSKÝ na pečení - plný, uzavřený ze všech 4 stran (400x600x20mm) - alu	PNC 922191	<input type="checkbox"/>	• Sada k instalaci sestavy konvektomatů 6xGN2/1 (PL) na plynové konvektomaty 10xGN2/1	PNC 922625	<input type="checkbox"/>
• GN1/1 - smažicí a fritovací koše, sada 2ks Vhodné pro: - fritování/smažení bez pachu a přebytečného tuku (hranolky, krokety, brambory, zelenina, - masa, ryby, obalované polotovary) - ideální pro vaření Sous-Vide (vaření ve vakuu) v konvektomatu - vhodné i pro vaření v páře (zelenina, brambory, vejce)	PNC 922239	<input type="checkbox"/>	• Zavážeční vozík pro klece 6&10x2/1GN, pro konvektomaty a zchlazovače	PNC 922627	<input type="checkbox"/>
• Rošt PEKAŘSKÝ(400x600mm) - nerezový	PNC 922264	<input type="checkbox"/>	• Vozík pro zavážeční klec, pro CombiDuo 6x2/1 na 6/10x2/1	PNC 922631	<input type="checkbox"/>
• Systém dvoustupňového otevírání dveří pro konvektomaty s podélným ukládáním GN nádob (pro 6x1/1 až 10x2/1)	PNC 922265	<input type="checkbox"/>	• Sada pro napojení na odpad, NEREZ, prům. 50mm, 6&10 konvektomaty	PNC 922636	<input type="checkbox"/>
• Rošt na kuřata, GN1/1, na 8 kuřat (á 1.2kg)	PNC 922266	<input type="checkbox"/>	• Sada pro napojení na odpad, PLAST, prům. 50mm, 6&10 konvektomaty	PNC 922637	<input type="checkbox"/>
• GN1/1 - rošt + 6 grilovací jehlice, pro podélné i příčné konvektomaty	PNC 922325	<input type="checkbox"/>	• Zavážeční vozík s 2 nádobami na sběr tuků a šťáv	PNC 922638	<input type="checkbox"/>
• Držák/rám pro grilovací jehlice, GN1/1 (pro 4 dlouhé nebo 6 kratších).	PNC 922326	<input type="checkbox"/>	• Sada pro sběr tuků a šťáv pro skříňové podestavby GN1/1-2/1 (2 nádoby a vypouštěcí ventil).	PNC 922639	<input type="checkbox"/>
• Grilovací jehlice, příčné, sada 6ks	PNC 922328	<input type="checkbox"/>	• Banketová klec s kolečky, pro 10x2/1 - 51 TALÍŘŮ, rozteč 75mm, konvektomaty a zchlazovače	PNC 922650	<input type="checkbox"/>
• Víceúčelový hák na zavěšení masa v konvektomatu (háček se zavěšuje na rošt, který se objednáva zvlášť). Vhodné pro: pečení kachen (Pekingská kachna atd.) a velkých kusů mas; maso nemusíme během pečení otáčet, zajistí stejnoměrně upečenou křupavou kůrku.	PNC 922348	<input type="checkbox"/>	• GN1/1-20mm - plech na sušení	PNC 922651	<input type="checkbox"/>
• Sada pro ukotvení nohou, konvektomaty 6&10 vsunů, v. 100-130mm	PNC 922351	<input type="checkbox"/>	• GN1/1 - plech na sušení, rovný	PNC 922652	<input type="checkbox"/>
• Nádoba na tuk a šťávy, GN2/1-060, s výpustním ventilem	PNC 922357	<input type="checkbox"/>	• Podestavba otevřená, pro 6&10x2/1 konvektomaty - rozložená	PNC 922654	<input type="checkbox"/>
• Rošt na kachny GN1/1, na 8 kachen (á 1.8kg). Výhody použití roštu - bez nutnosti otáčení masa během pečení, bez nutnosti slévat přebytečný tuk během pečení, zajistí stejnoměrně upečenou křupavou kůrku	PNC 922362	<input type="checkbox"/>	• Dodatečné, boční tepelné odstínění ovládacího panelu, pro konvektomaty 10xGN2/1	PNC 922664	<input type="checkbox"/>
		<input type="checkbox"/>	• Dodatečné, boční tepelné odstínění ovládacího panelu, pro konvektomaty v sestavě CombiDuo 6x2/1 na 10x2/1	PNC 922667	<input type="checkbox"/>
		<input type="checkbox"/>	• Sada pro konverzi - Zemní plyn na LPG	PNC 922670	<input type="checkbox"/>
		<input type="checkbox"/>	• Sada pro konverzi - LPG na Zemní plyn	PNC 922671	<input type="checkbox"/>
		<input type="checkbox"/>	• Slučovač tahu pro plynové konvektomaty	PNC 922678	<input type="checkbox"/>
		<input type="checkbox"/>	• Sada pro bezpečnostní ukotvení konvektomatu ke zdi	PNC 922687	<input type="checkbox"/>
		<input type="checkbox"/>	• Vedení pro GN nádoby, pro otevřenou podestavbu 6&10x2/1	PNC 922692	<input type="checkbox"/>
		<input type="checkbox"/>	• Nožičky, sada 4 ks, černé, výškově stavitelné (100-115mm), pro konvektomaty 6&10 GN	PNC 922693	<input type="checkbox"/>
		<input type="checkbox"/>	• Držák na detergenty - do podestavby	PNC 922699	<input type="checkbox"/>
		<input type="checkbox"/>	• Grilovací rošt GN1/1, mířkový "X"	PNC 922713	<input type="checkbox"/>

- Držák teplotní sondy pro tekuté pokrmy. Držák se jednoduchým způsobem připevní na konstrukci vodících lišt na plechy/GN nádoby bez nutnosti použití nářadí. PNC 922714
- Digestoř, s ventilátorem, konvektomaty 6&10x2/1 PNC 922729
- Digestoř, s ventilátorem, pro CombiDuo 6x2/1 na 6&10x2/1 PNC 922731
- Digestoř, bez ventilátoru, konvektomaty 6&10x2/1 PNC 922734
- Digestoř, bez ventilátoru, pro CombiDuo 6x2/1 na 6&10x2/1 PNC 922736
- Nožičky, sada 4 ks, výškově stavitelné (230-290mm), pro konvektomaty 6&10 PNC 922745
- Plech pro tradiční statické pečení, v. 100mm PNC 922746
- Grilovací tál, oboustranný (hladký-vroubkovaný), 400x600mm PNC 922747
- Vozík pro sběrnou nádobu na tuk. PNC 922752
- Redukční ventil přívodního tlaku vody PNC 922773
- Prodloužení kondenzační trubky, 37cm PNC 922776
- GN1/1-20mm, plech s nepřilnavým povrchem Vhodný pro: - pečení (koláče, buchty, pizza, focaccia, chléb) - smažení (obalované řízky, zelenina, houby) - snadné mytí PNC 925000
- GN1/1-40mm, nepřilnavý povrch Vhodný pro: - pečení (koláče, buchty, pizza, focaccia, chléb) - smažení (obalované řízky, zelenina, houby) - snadné mytí PNC 925001
- GN1/1-60mm, plech s nepřilnavým povrchem PNC 925002
- Grilovací tál GN1/1, oboustranný (hladký-vroubkovaný), pro konvektomaty PNC 925003
- Grilovací rošt GN1/1, ALU PNC 925004
- GN1/1 - plech na 8x sázená vejce/palačinky/hamburgery PNC 925005
- GN1/1 - pečící plech s podélnými okraji PNC 925006
- Rošt na pečené brambory GN/1 - 28ks/rošt PNC 925008
- Sada pro instalaci SkyLine konvektomatů na předchozí typ podstavby GN2/1 PNC 930218